

数显3D寻边器

INSIZE PLUS

IP65
防尘防水

防震

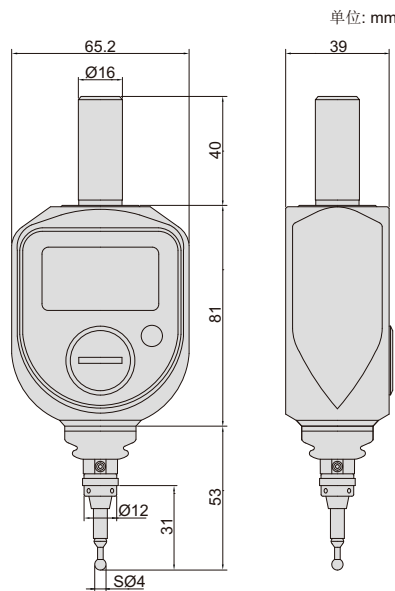
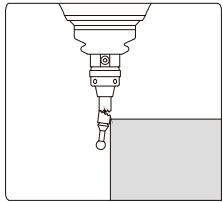


视频



2846-3D

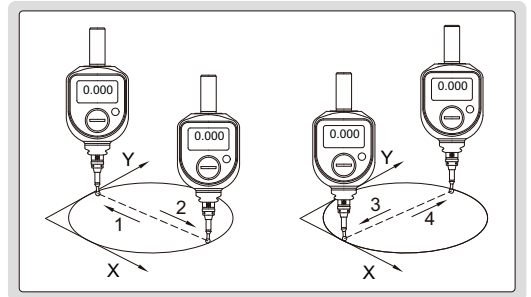
当测头受力过大时，测针的断裂点断裂，从而保护主体



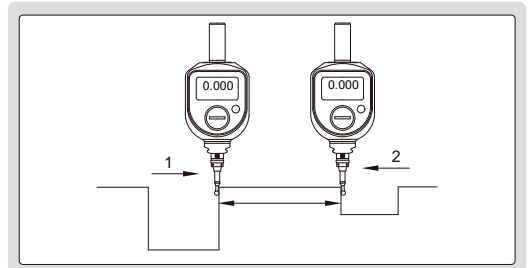
- 防震, 防尘/防水等级: IP65
- 主要用于铣床及CNC机床
 1. 在工件上确定坐标点
 2. 定位孔中心
 3. 调节并定位工件位置
- 也可用于测量长度和深度
- 读数显示测针移动值, 如测针移动0.01mm, 读数变动0.01mm
- 在三个轴向(X, Y, Z)都有较大的工作范围, 可避免因接触失误而损伤测头
- 可选附件: 备用测针(型号2840-N1)

型号	测量范围	分辨率	零位重复性(单向)	X, Y, Z方向行程
2846-3D	±2mm	0.005mm	±0.005mm	6mm

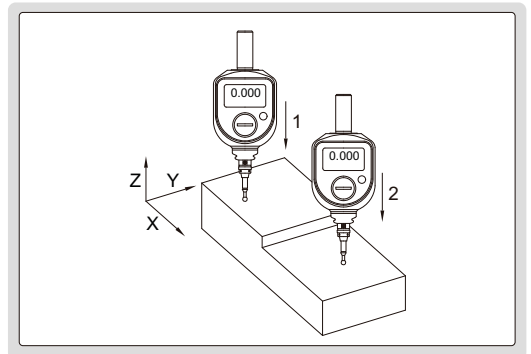
定位孔中心



长度测量



深度测量



定位工件位置

